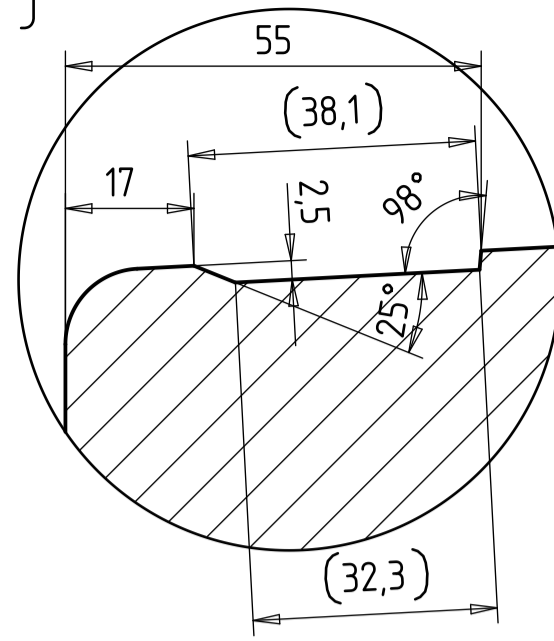
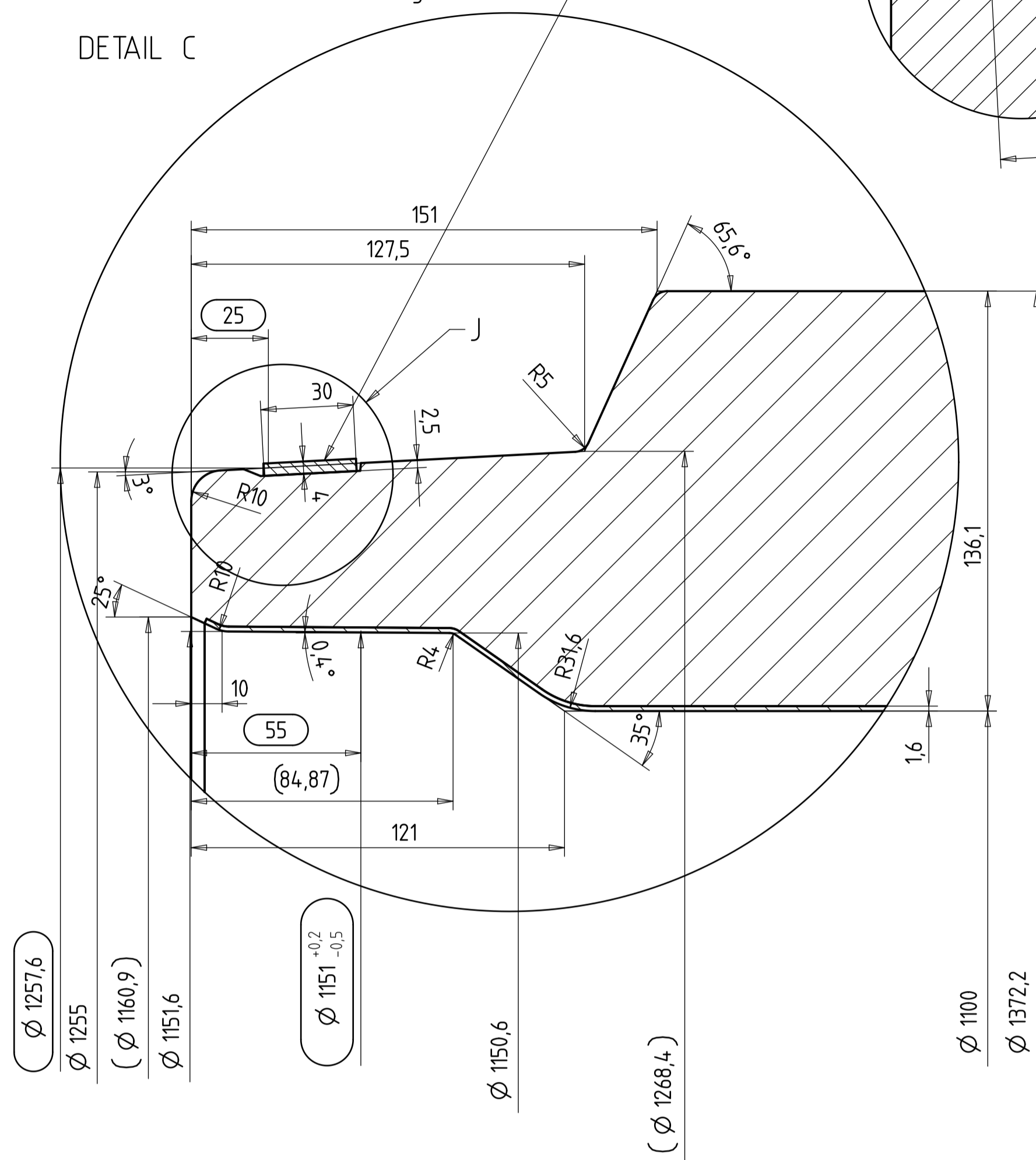


Ein mögliches Lastübertragungsband ist keine Dichtung und übernimmt somit auch keinerlei Funktion einer Dichtung!
 Chamber exclusively for load transfer belt. A possible load transfer belt is no gasket and thus assumes no function of as gasket!

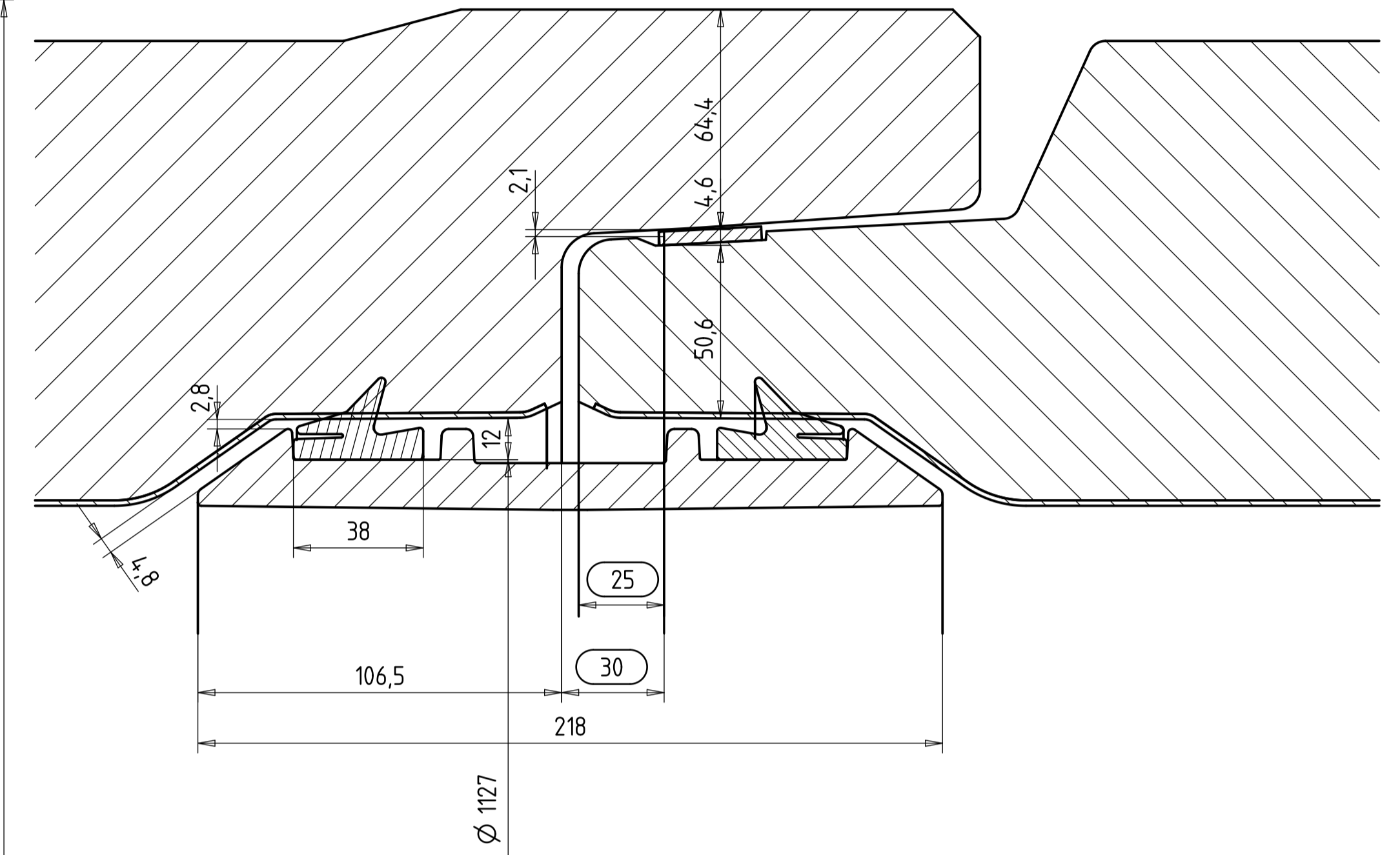
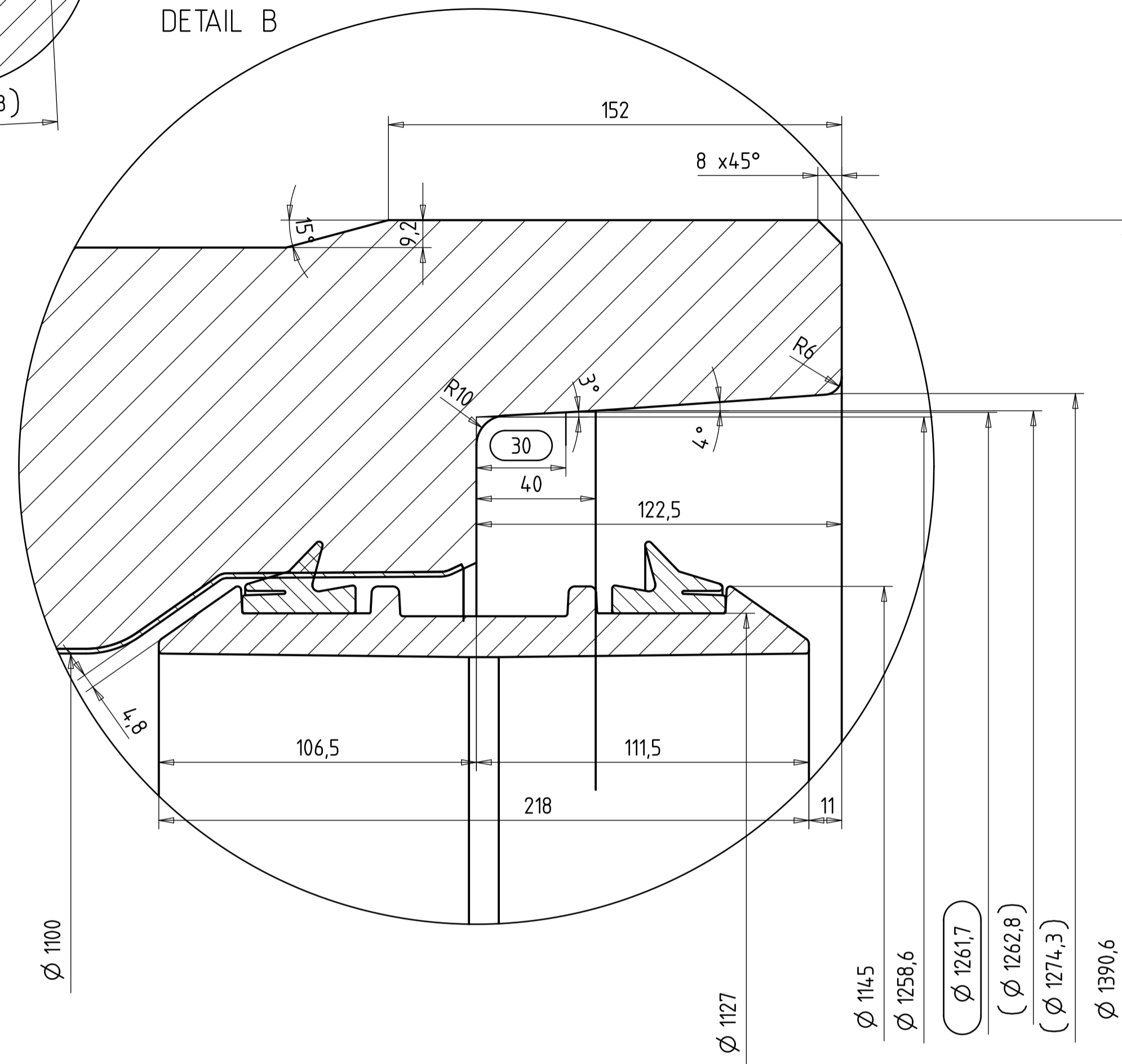
DETAIL J



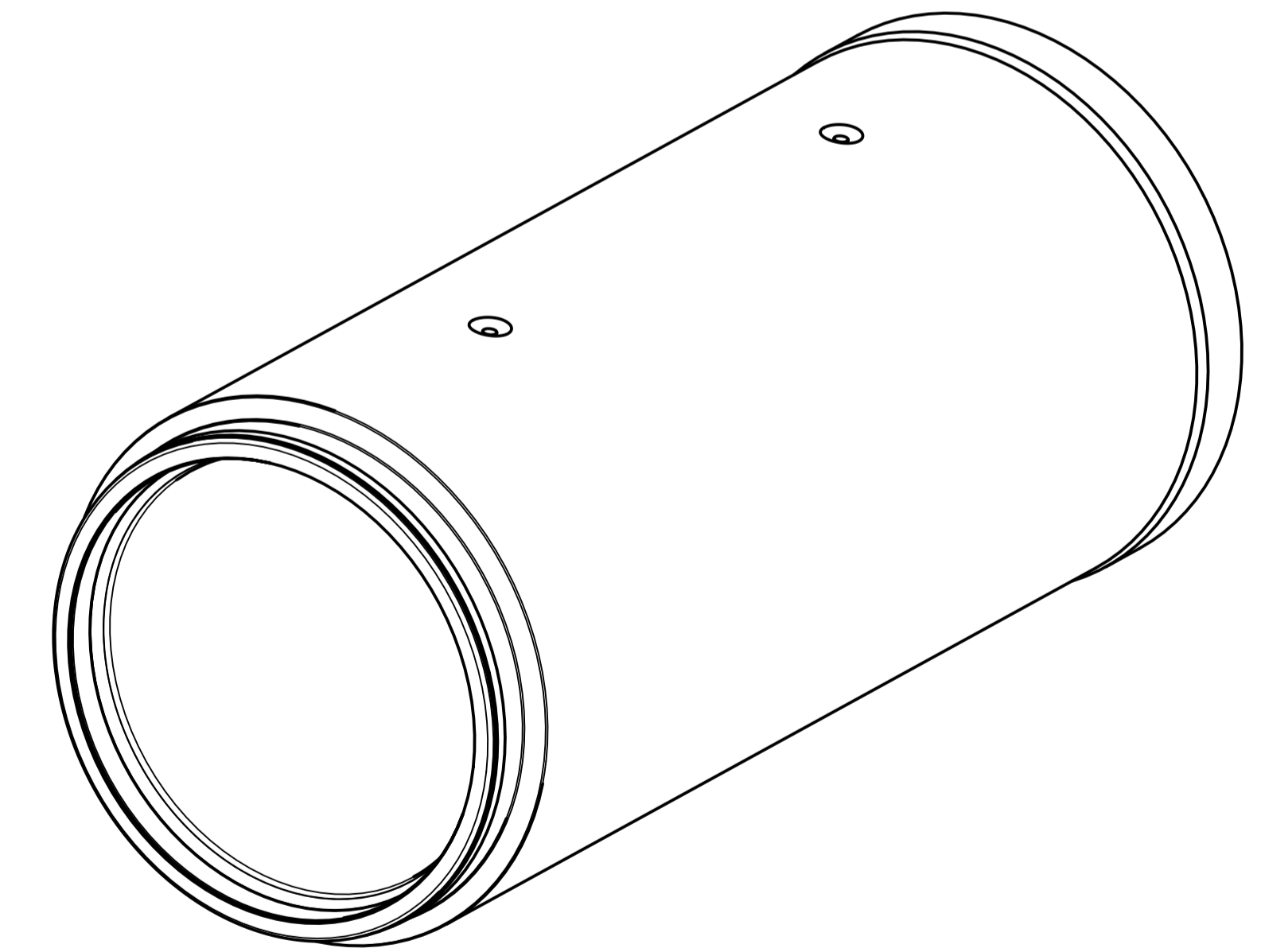
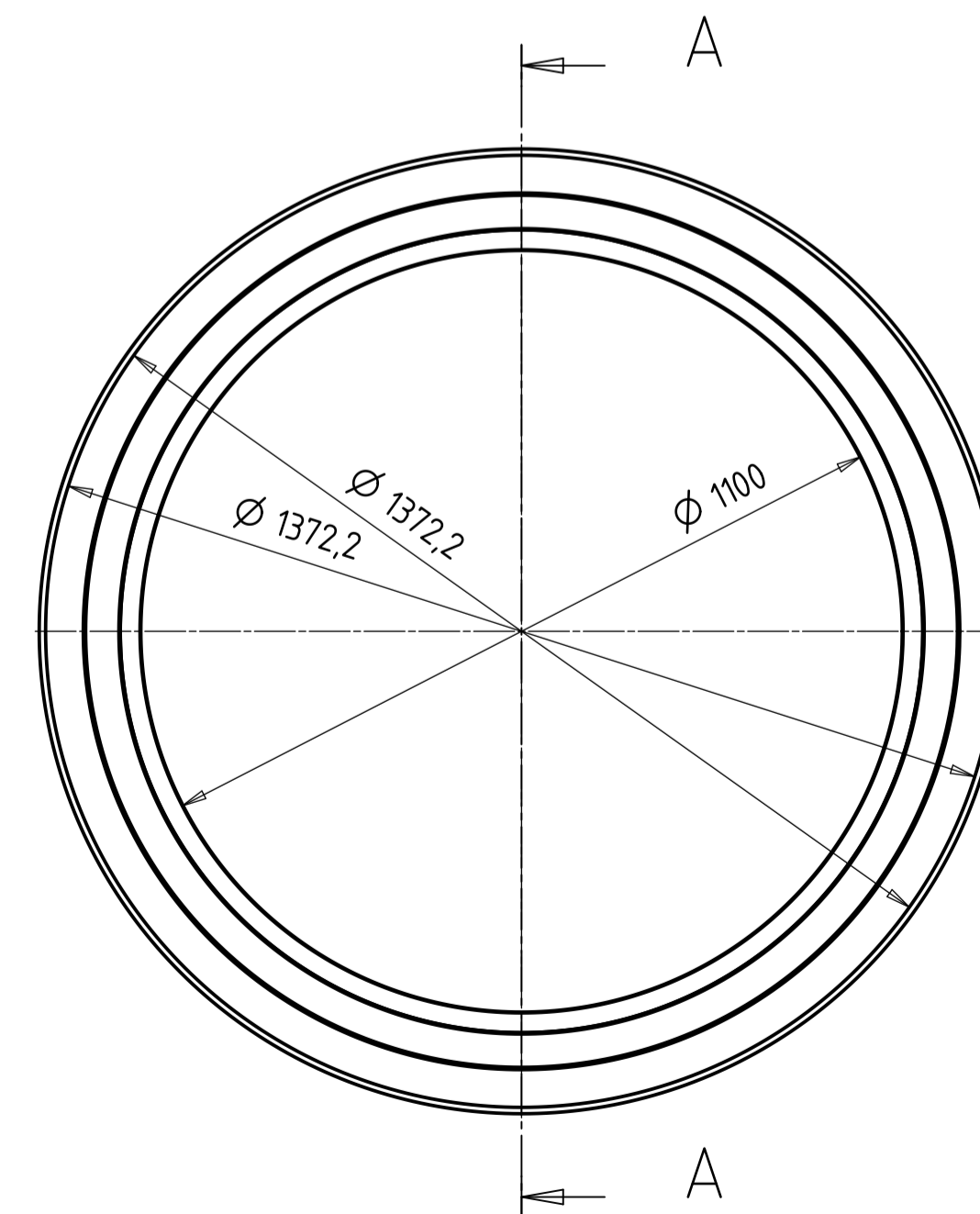
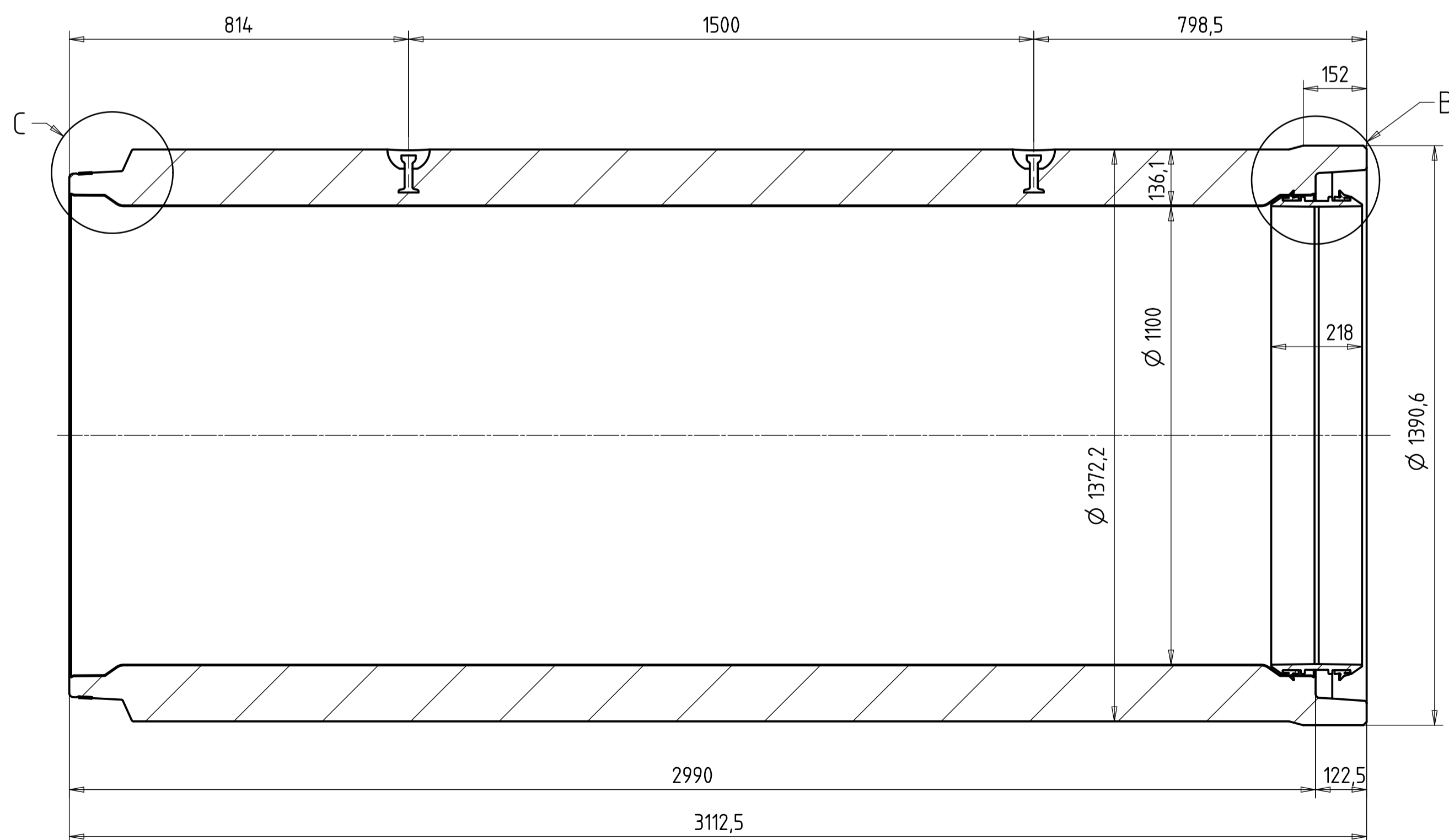
DETAIL C



DETAIL B



SCHNITT A-A



Bemerkung	Änderungsvermerk		Maßstab	Auftragsnummer	DXF - Kontur
	Allgemeintoleranz				
	ISO 2768 mittel		Benennung		
	Datum		Name		Rohr K-M 1100/136,1/3000 Liner Connector KLP14, DAR,TSS
Erstellt		Name		Gesamtgewicht	
18.04.2018		Mair Robert		3743538	
Geprüft		Name		Zeichnungsnr.	
18.04.2018		Standhartinger G		750590-00-K1	
Status		Name		Schlüsselbauer	
Freigegeben		Name		TECHNOLOGY GmbH & Co KG	
Index		Name		4673 GASPOL ISCHNÖFEN/AUSTRIA	
Änderung		Name		Tel.: +43(0) 7335 7144 0 Fax 7144 55	
Datum		Name		e-mail: stonke@schlüsselbauer.at http://www.sba.at	